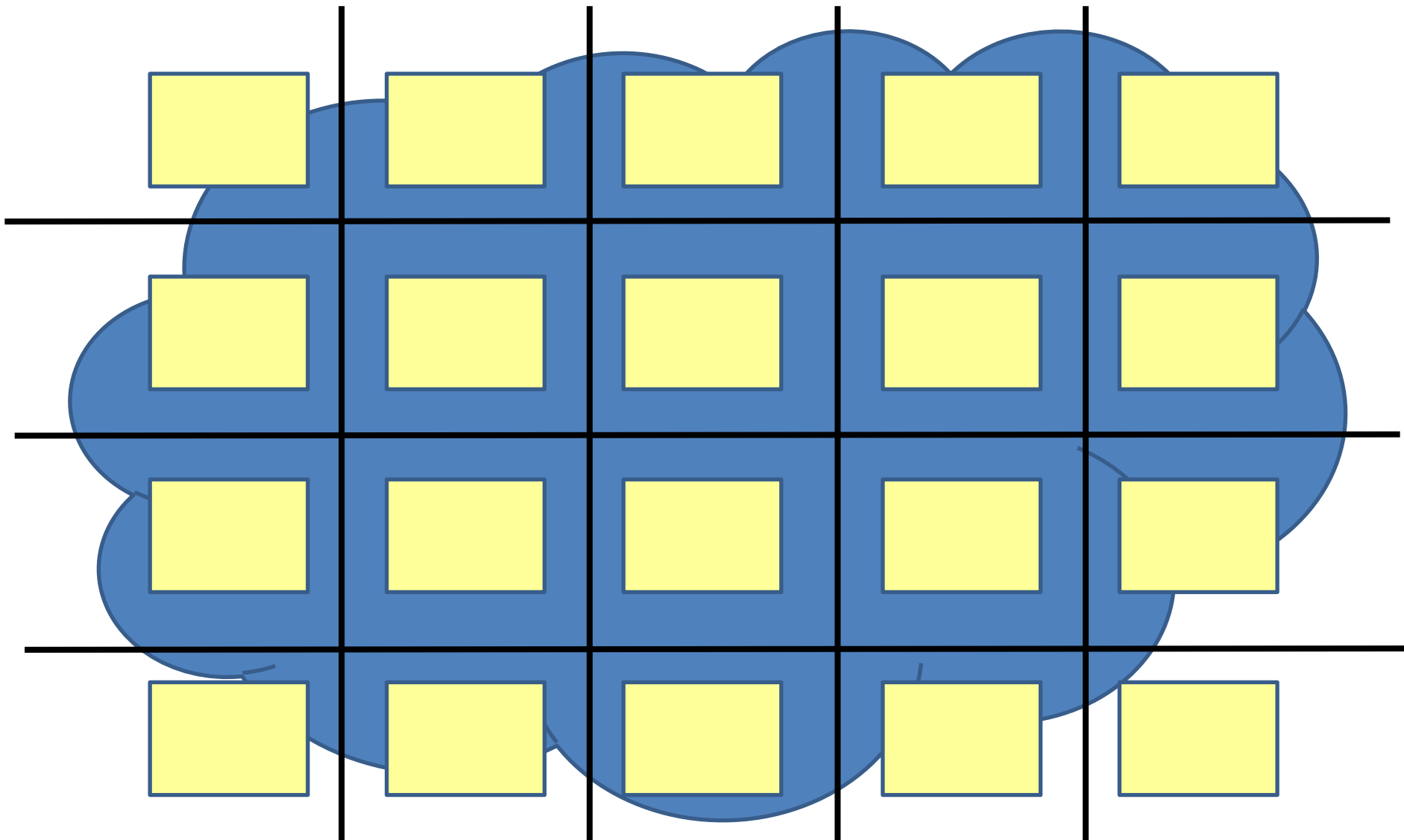
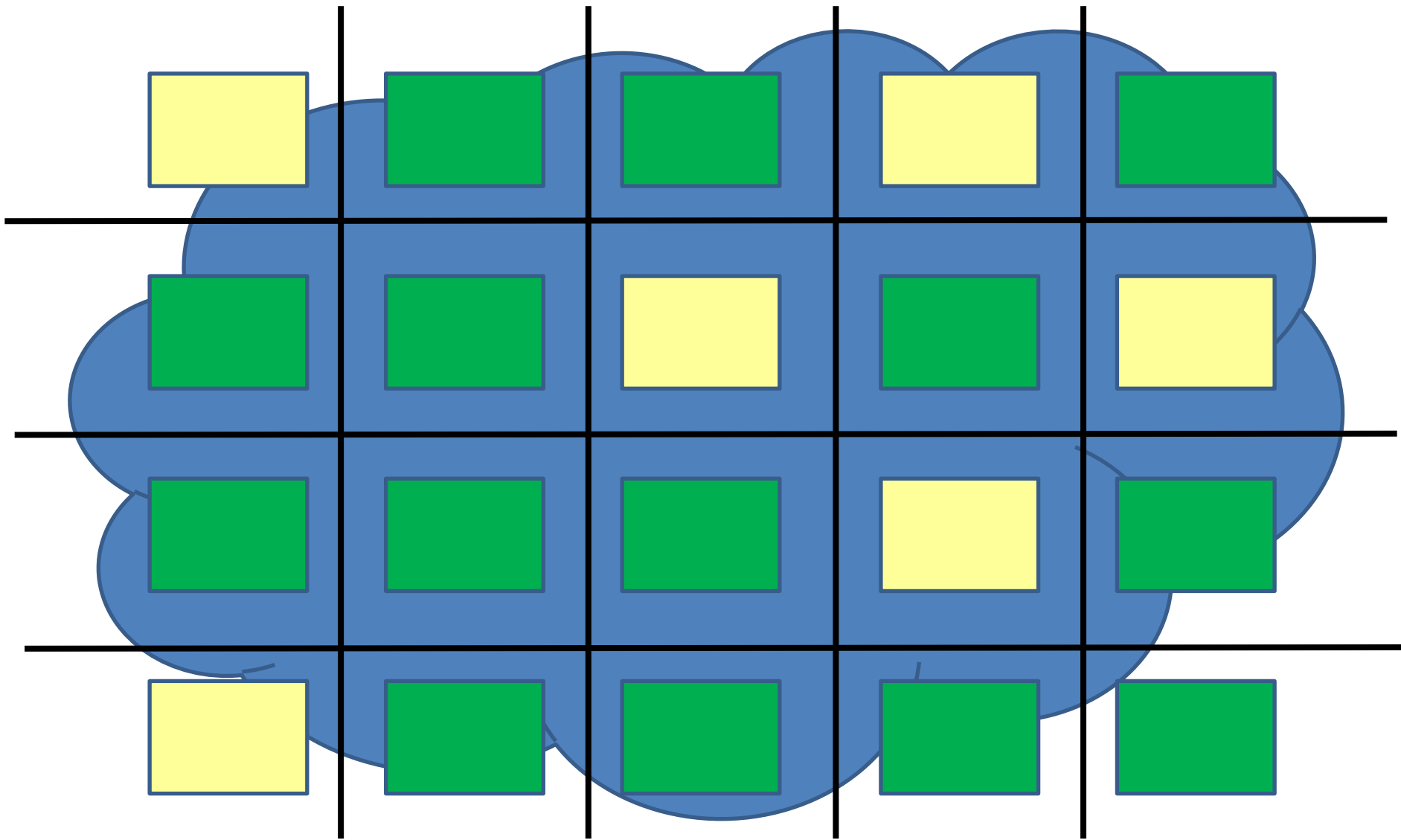


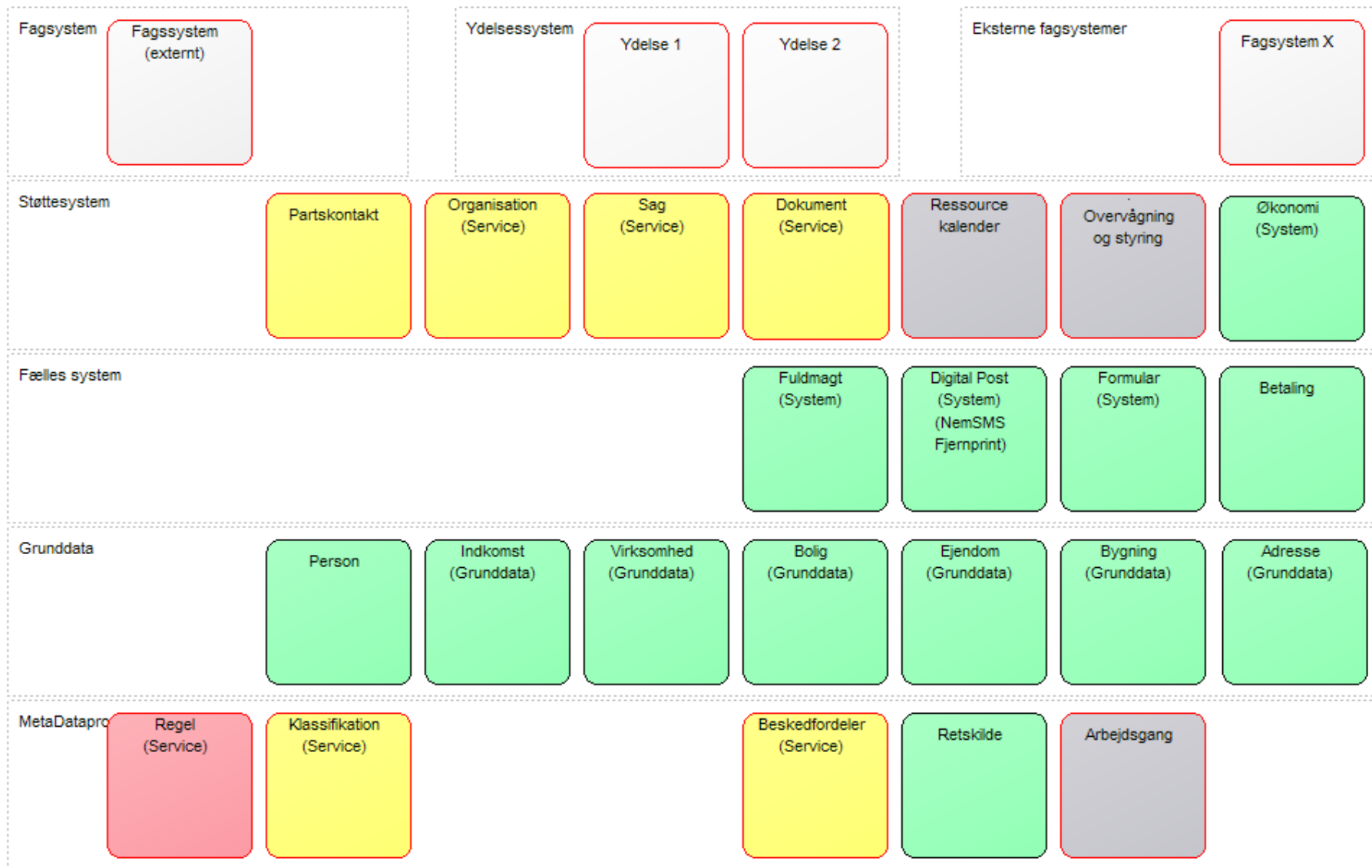
Bilag 9: Rammearkitektur tilgangen

(Præsentation til dagsordenspunkt 2:

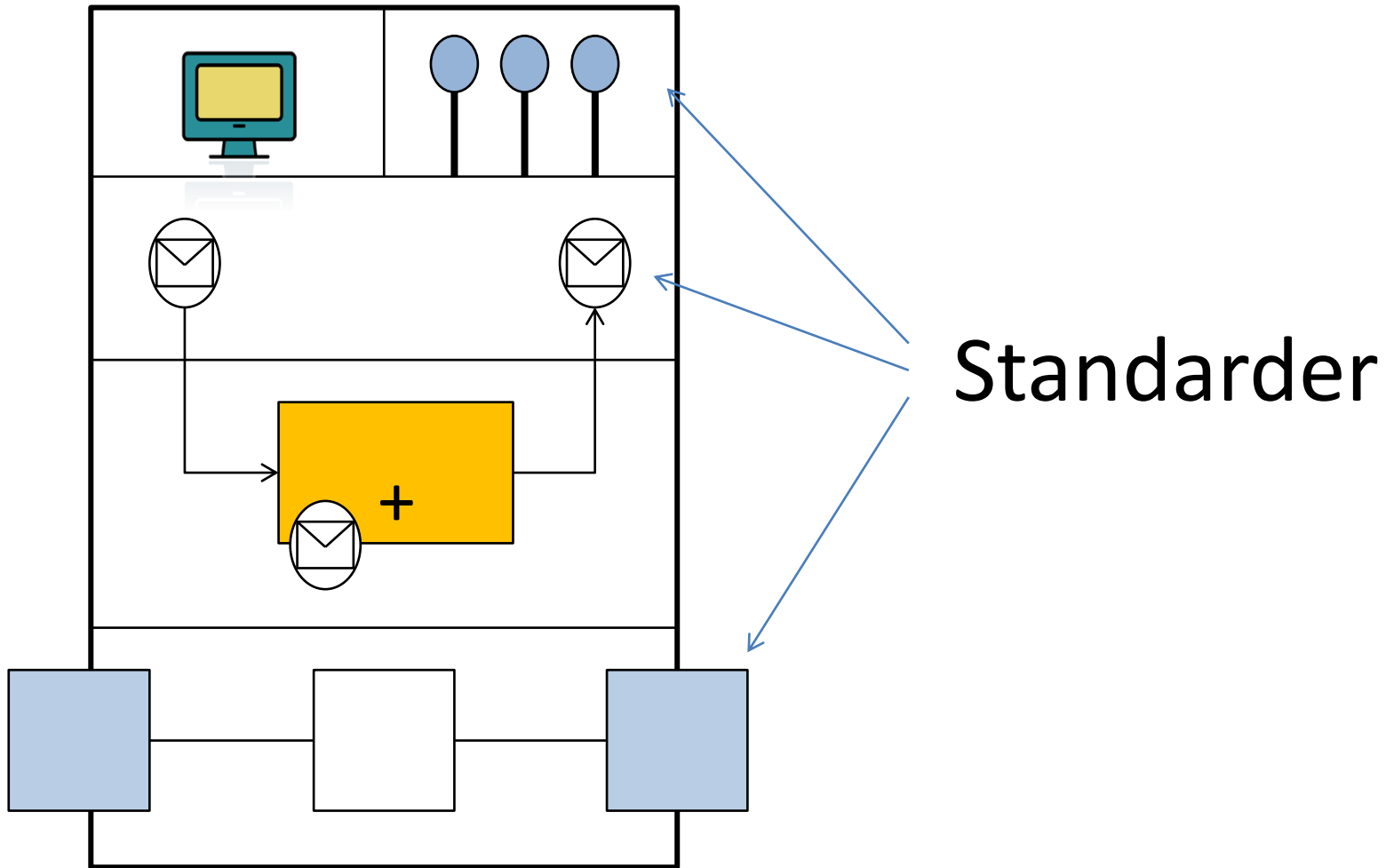
It-Arkitekturstyring af udvikling af fagsystemer på et flerleverandørmarked).



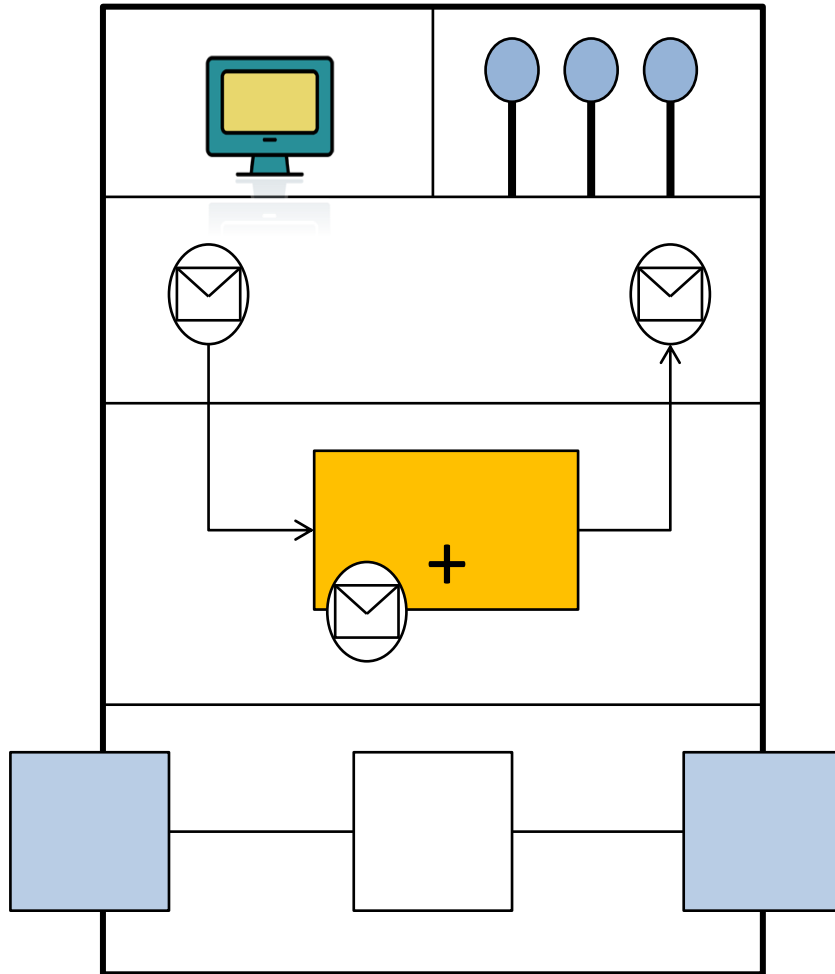




Opbygning af forretningstjenester



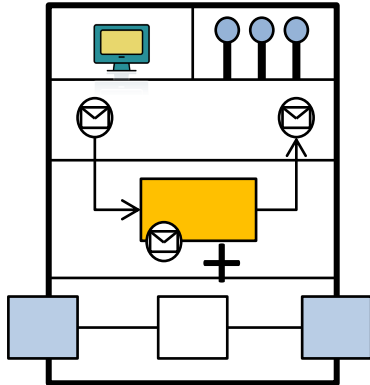
Opbygning af forretningstjenester



Leverandører skal have

- Respekt for opbygningen
- Respekt for standarder
- Respekt for hændelser
 - at udstede hændelser
 - at kunne reagere på hændelser
- Respekt for andres objekter

Opbygning af forretningstjenester



Leverandører skal have

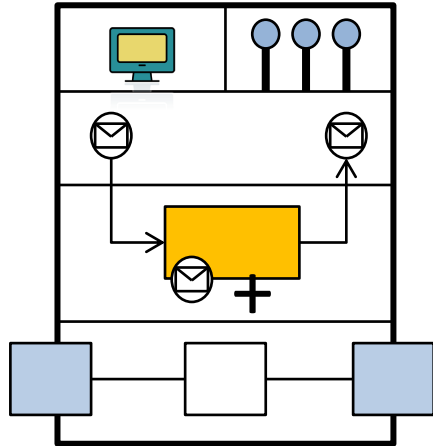
- Respekt for opbygningen
- Respekt for standarder
- Respekt for hændelser
 - at udstede hændelser
 - at kunne reagere på hændelser
- Respekt for andres objekter

Leverandør 1

Leverandør 2

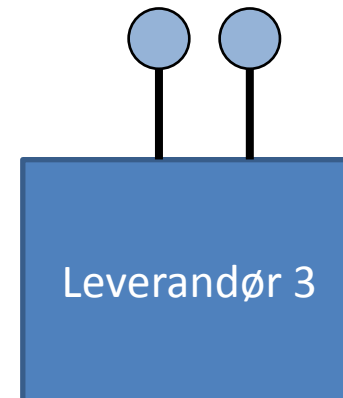
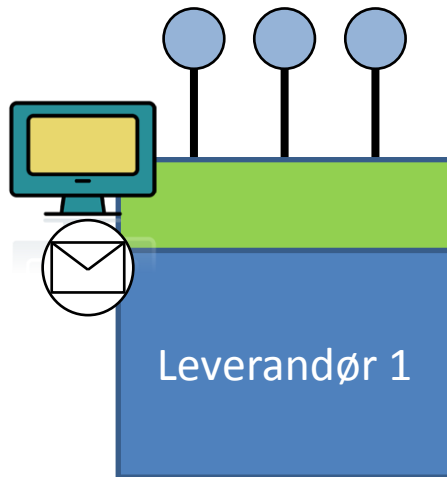
Leverandør 3

Opbygning af forretningstjenester

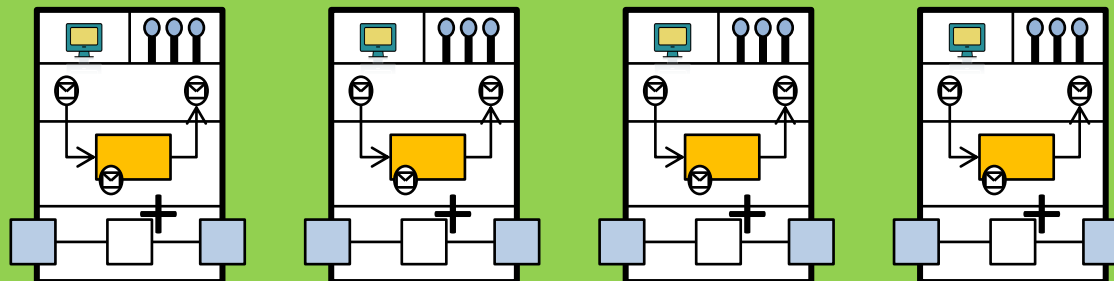
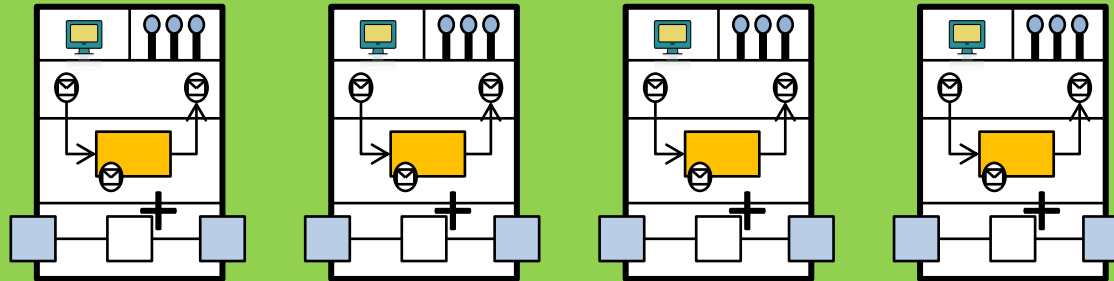
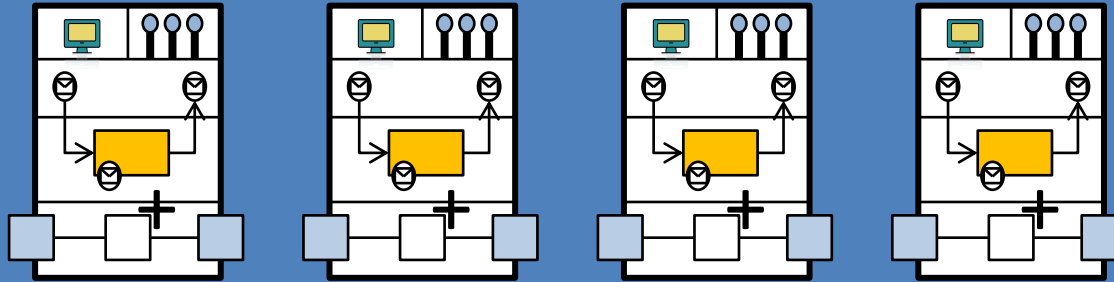


Leverandører skal have

- Respekt for opbygningen
- Respekt for standarder
- Respekt for hændelser
 - at udstede hændelser
 - at kunne reagere på hændelser
- Respekt for andres objekter



Opbygning af systemer med forretningstjenester



Person

- Vision og strategi for Person
- Standarder for Person
- Beskrivelse af tjenesten
 - Forretningsprocesser
 - Forretningsobjekt/attributter
 - Forretningshændelser

Forretning

- Implementering af Person
- Nu og her-implementering
- Plan for udvikling
- Fysiske snitflader/operationer
- Evt. testimplementeringer

Implementering

Vision/strategi

CPR

Gentofte

P-data

KOMBIT

Fællesoffentlig
datafordeler

Fordele

- Billigere software
- Genbrug af software
 - De enkelte forretningstjenester kan genbruges
- Fleksibel software
 - Opgaver med hyppige ændringer isoleres i egne forretningstjenester, så ændringerne ikke griber om sig i hele systemer
- Udskiftelig software
 - De enkelte forretningstjenester kan leveres af forskellige leverandører, og der kan dermed udskiftes
- De enkelte forretningstjenester kan udvikles, videreudvikles og innoveres uafhængigt af hinanden

Udfordringer

- Standarder kan have en tendens til at fastfryse
- Er der businesscase for leverandørerne?
 - For små dele
 - Fagsystemerne bliver mindre
- Eksisterende løsninger passer ikke ind i RA
 - Eksempelvis standarddrammesystemer
- Kan vi håndtere governance?
 - Udvikling af standarder